

ISO 9000

CERTIFIED GROUP

PRNR-PRNTR

Industriële toepassingen :

- Ketelcirculatie
- Andere hogedruk processen

Einsatz :

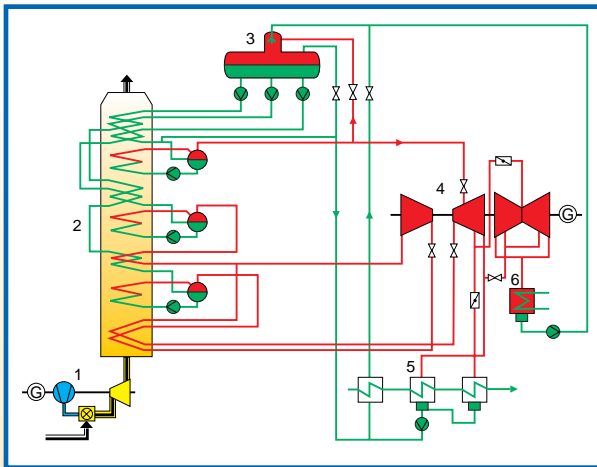
- Heizkreislauf
- Hochdruckprozessen



ENSIVAL-MORET

Uitvoering :

- Constructie afgeleid van de reeks PRE volgens **API 610** laatste uitgave
- Pomp in **procesbouwwijze** : demontage zonder de leidingen of de motor los te koppelen
- **Pomphuis op ashoogte ondersteund**
- **Flenzen volgens de specificaties** van de klant : RF, RTJ
- As gelagerd in **3 oliegesmeerde lagers**
- Kegelrollagers met verhoogd draagvermogen
- Gesloten waaier met **slijtring** op aanvraag
- Asafdichting door een standaard enkelvoudige of tandemgemonteerde mechanische asafdichting in functie van de druk
- **Uitstekend rendement**
- **NPSH** geschikt voor koud bedrijf
- Opstelling als pomp opgehangen in de leidingen mogelijk



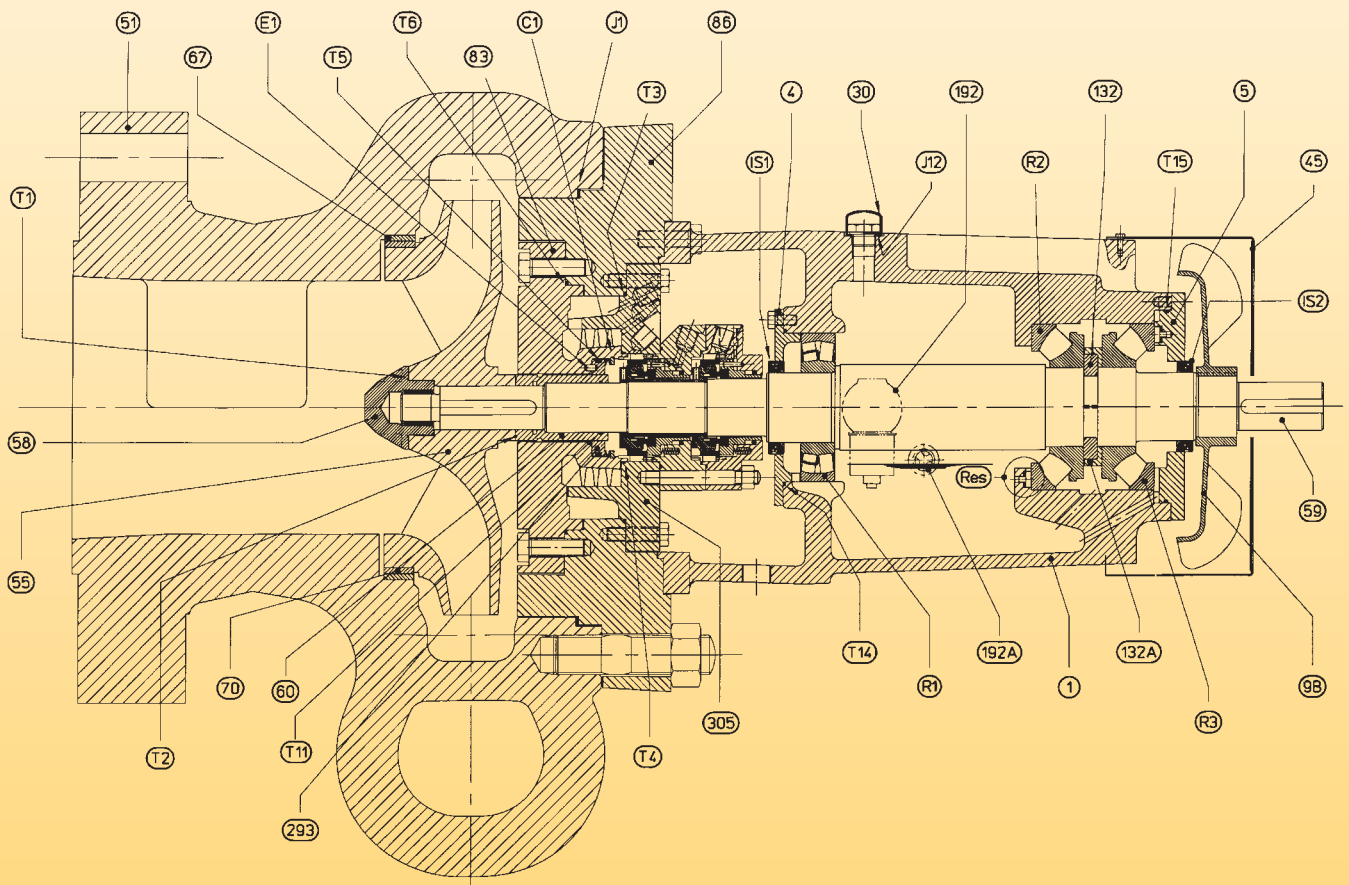
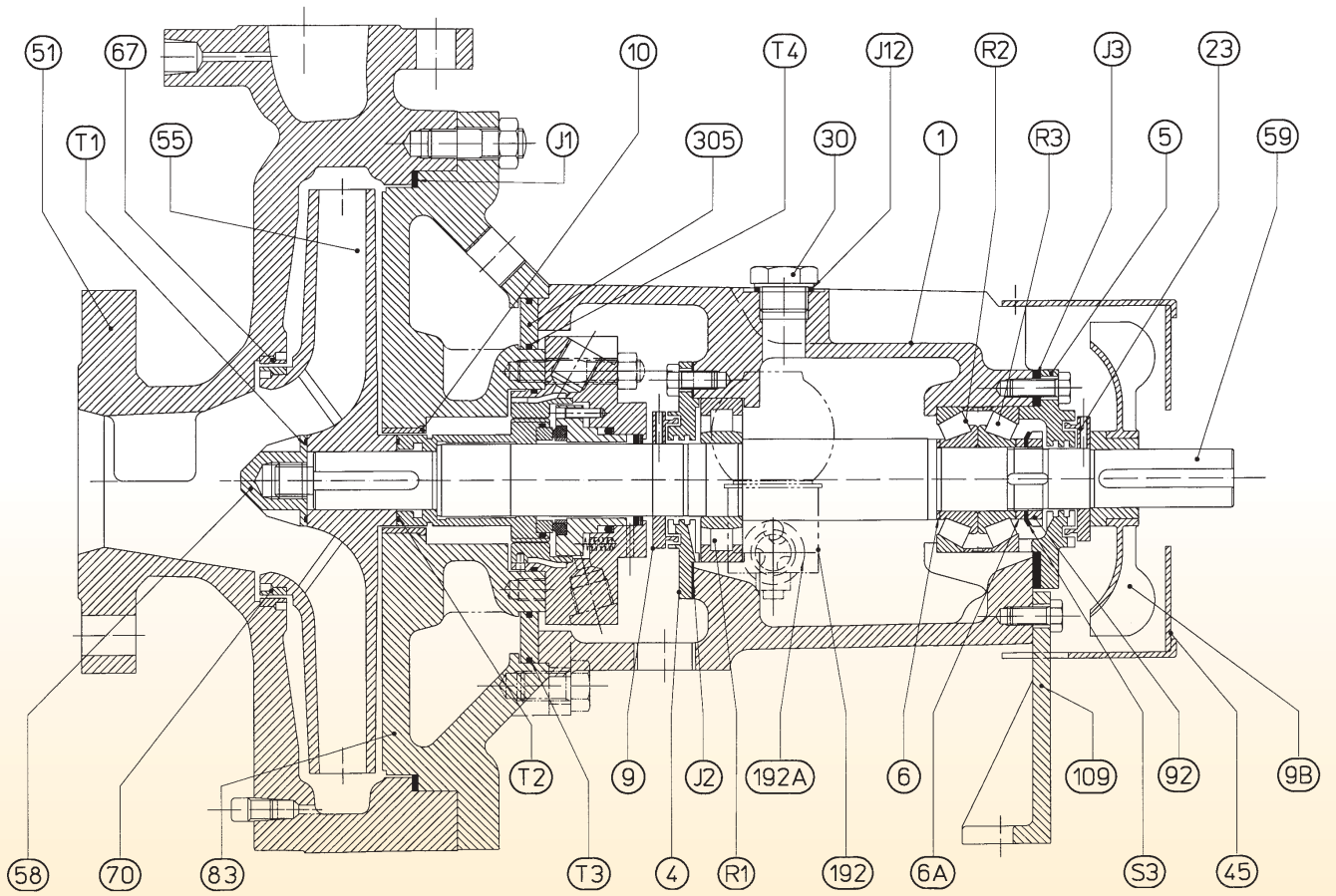
Ausführung :

- Konstruktion abgeleitet von der Baureihe PRE nach **API 610** letzte Ausgabe
- Prozeßbauweise ("Back Pull-out Design"): Demontage der Läuferinheit mit Verbleib des Pumpengehäuses in der Rohrleitung möglich
- **Pumpengehäuse in Achshöhe befestigt**
- **Flansche entsprechend der Kundenspezifikation:** RF, RTJ
- Robuste Lagerung: **3 ölgeschmierte Wälzlager**
- Kegelrollenlagers mit erhöhter Tragfähigkeit
- Geschlossenes Laufrad, mit Schleifring auf Anfrage
- Wellenabdichtung durch einfachwirkende oder Tandem Gleitringdichtung in Abhängigkeit vom Druck
- **Hoher Wirkungsgrad**
- **NPSH** geeignet für kalten Betrieb
- Aufstellung als "in der Rohrleitung eingehängte Pumpe" möglich

1. Gasturbine-eenheid
 2. Recuperatieketel (drievoudige druk) met heroververhitting
 3. Ontgasser, voedingstank
 4. Stoomturbine-eenheid met 3 trappen
 5. Verhittingssysteem
 6. Condensor
- Pompen

1. Gasturbinen Einheit
 2. Abhitzeessel (3-Druck) mit Zwischenüberhitzung
 3. Entgaser, Speisewasserbehälter
 4. Dreistufen Turbinen-Einheit
 5. Heizungssystem
 6. Kondensator
- Pompen





PRNR

STUK	BENAMING
1	LAGERSTOEL
4	LAGERDEKSEL
5	LAGERDEKSEL
6	LAGERSTEUNRING
6A	LAGERSTEUNRING
9	SPATRING
9B	VENTILATOR
10	GRONDRING
23	SPATRING
30	STOP
45	VENTILATORBESCHERMKAP
51	POMPHUIS
55	WAAIER
58	WAAIERKEGELDOP
59	POMPAS
67	SLIJTRING IN POMPHUIS
70	SLIJTRING OP WAAIER
83	PAKKINGBUS
92	LAGERSLUITMOER
109	STEUNVOET
192	OLIEPOT
192A	OILEPEILGLAS
305	AFSLUITPLAAT PAKKINGBUSKAMER
R1	LAGER
R2	LAGER
R3	LAGER
S3	BORGPLAATJE
J1	DICHTING
J2	DICHTING
J3	DICHTING
J12	DICHTING
T1	O-RING
T2	O-RING
T3	O-RING
T4	O-RING

TEIL	BEZEICHNUNG
1	LAGERBOCK
4	LAGERDECKEL
5	LAGERDECKEL
6	LAGERANSCHLAGRING
6A	LAGERANSCHLAGRING
9	ABLENKSCHEIBE
9B	VENTILATOR
10	GRUNDRING
23	ABLENKSCHEIBE
30	STOPFEN
45	VENTILATORKAPPE
51	PUMPENGEHAUSE
55	LAUFRAD
58	LAUFRADKEGEL
59	WELLE
67	GEHÄUSESCHLEISSRING
70	LAUFRADSCHLEISSRING
83	STOPFBUCHSE
92	LAGERBLOCKIERMUTTER
109	STÜTZFUSS
192	ÖLER
192A	ÖLSTANDSAUGE
305	ABSCHLUSSBLECH STOPFBUCHSENKAMMER
R1	WÄLZLAGER
R2	WÄLZLAGER
R3	WÄLZLAGER
S3	SICHERUNGSSCHEIBE
J1	DICHTUNG
J2	DICHTUNG
J3	DICHTUNG
J12	DICHTUNG
T1	O-RING
T2	O-RING
T3	O-RING
T4	O-RING

PRNTR

STUK	BENAMING
1	LAGERSTOEL
4	LAGERDEKSEL
5	LAGERDEKSEL
9B	VENTILATOR
30	STOP
45	VENTILATORBESCHERMKAP
51	POMPHUIS
55	WAAIER
58	WAAIERKEGELDOP
59	POMPAS
60	ASBUS
67	SLIJTRING IN POMPHUIS
70	SLIJTRING OP WAAIER
83	PAKKINGBUS
86	POMPHUISDEKSEL
132	2-DELIGE RING
132A	BORGRING
192	OLIEPOT
192A	OILEPEILGLAS
293	VLOTTENDE RING
305	AFSLUITPLAAT PAKKINGBUSKAMER
R1	LAGER
R2	LAGER
R3	LAGER
C1	CIRCLIP
E1	PIN
IS1	INPROSEAL
IS2	INPROSEAL
J1	DICHTING
J12	DICHTING
T1	DICHTING
T2	DICHTING
T3	O-RING
T4	O-RING
T5	O-RING
T6	DICHTING
T11	O-RING
T14	O-RING
T15	O-RING
Res	VEER

TEIL	BEZEICHNUNG
1	LAGERBOCK
4	LAGERDECKEL
5	LAGERDECKEL
9B	VENTILATOR
30	STOPFEN
45	VENTILATORKAPPE
51	PUMPENGEHAUSE
55	LAUFRAD
58	LAUFRADKEGEL
59	WELLE
60	WELLENSCHUTZHÜLSE
67	GEHÄUSESCHLEISSRING
70	LAUFRADSCHLEISSRING
83	STOPFBUCHSE
86	PUMPENGEHÄUSEDECKEL
132	2-TEILIGER RING
132A	HALTERING
192	ÖLER
192A	ÖLSTANDSAUGE
293	GLEITBUCHSE
305	ABSCHLUSSBLECH STOPFBUCHSENKAMMER
R1	WÄLZLAGER
R2	WÄLZLAGER
R3	WÄLZLAGER
C1	SICHERUNGSRING
E1	STIFT
IS1	INPROSEAL
IS2	INPROSEAL
J1	DICHTUNG
J12	DICHTUNG
T1	DICHTUNG
T2	DICHTUNG
T3	O-RING
T4	O-RING
T5	O-RING
T6	DICHTUNG
T11	O-RING
T14	O-RING
T15	O-RING
Res	FEDER

Technische gegevens :

- Debiet : tot **1800 m³/h** of **8000 U.S.gpm**
- Totale opvoerhoogte : tot **70 m** of **230 ft**
- Maximale bedrijfsdruk : tot **200 bar**
- Bedrijfstemperatuur : tot **350 °C**
- Maximaal toerental : **3000 tr/min** bij **50 Hz**
- Hogere karakteristieken op aanvraag

Standaardmaterialen :

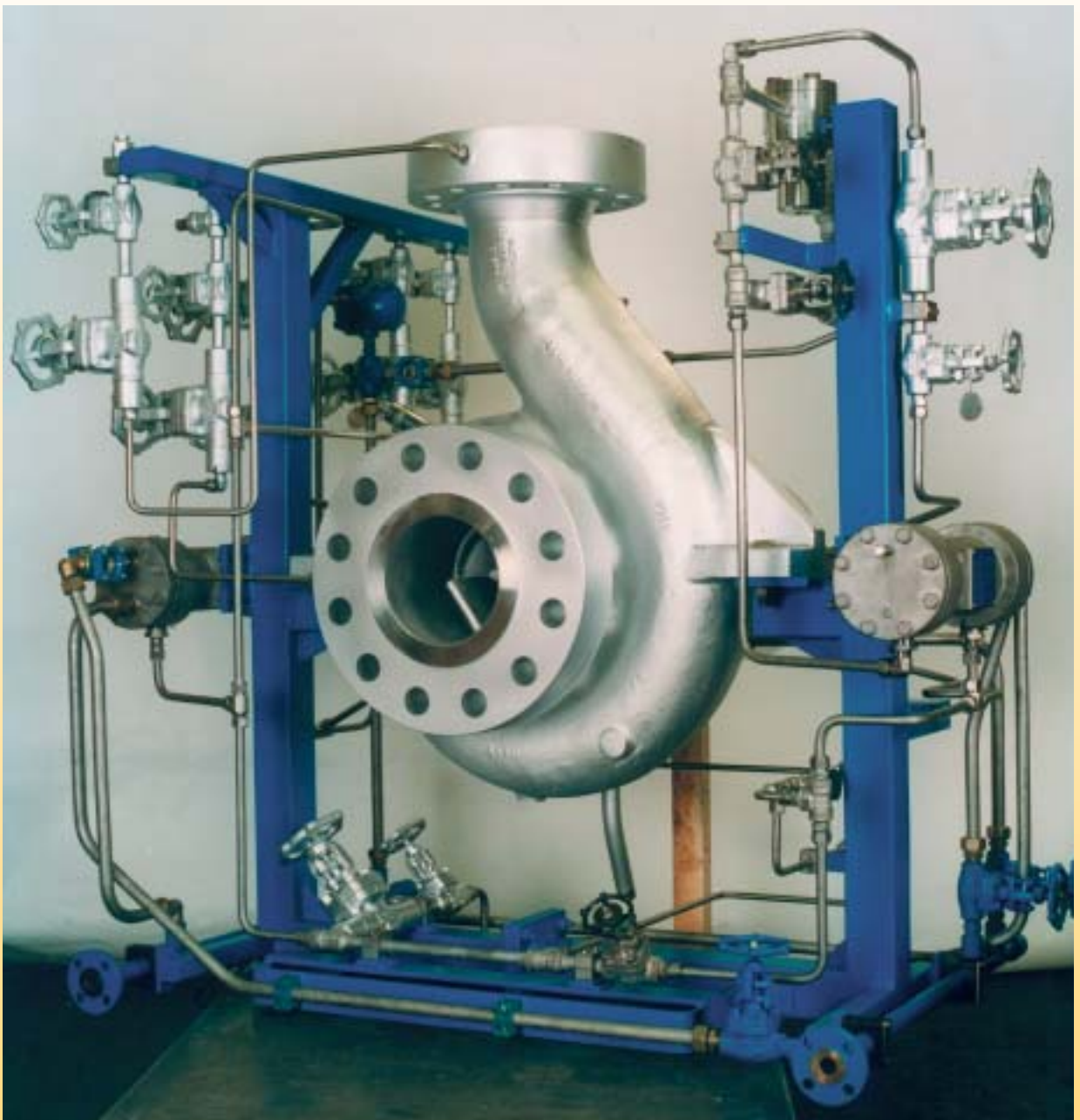
- Gietstaal of 13%Cr staal
- Waaier in 13%Cr staal

Betriebsdaten :

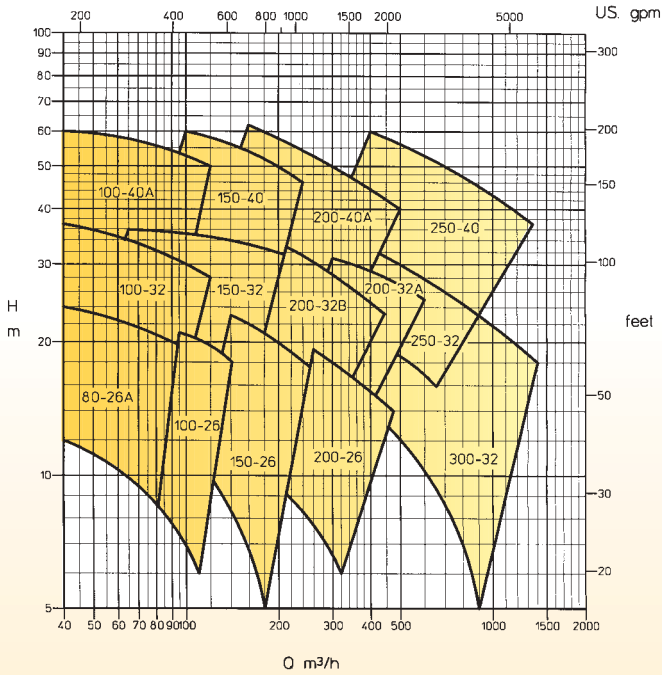
- Fördermenge: bis **1800 m³/h**
- Gesamtförderhöhe : bis **70 m**
- Max. Betriebsdruck : bis **200 bar**
- Betriebstemperatur: bis **350 °C**
- Max. Drehzahl: **3000 UpM** bei **50 Hz**
- Höhere Betriebsleistungen auf Anfrage

Standardwerkstoffe :

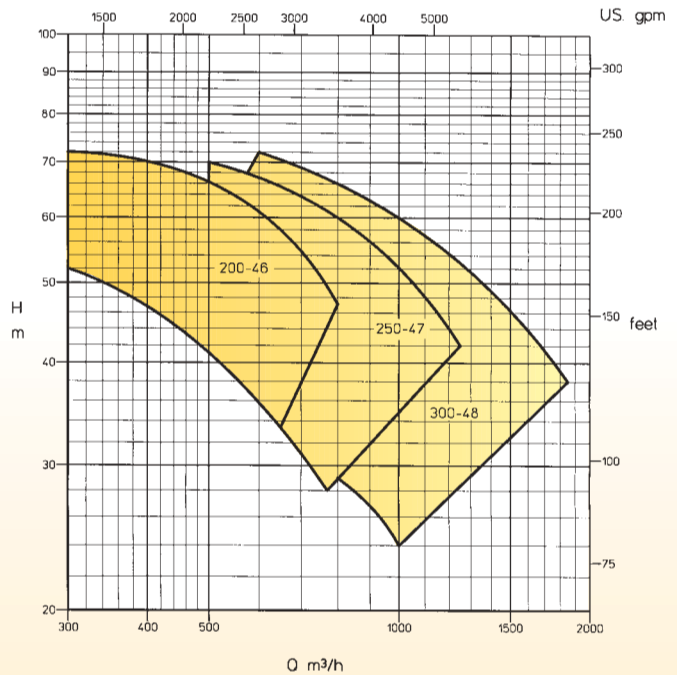
- Stahlguß oder 13%Cr Stahl
- Laufrad aus 13%Cr Stahl



PRNR 1470 tr/min - UpM



PRNTR 1470 tr/min - UpM



ENSIVAL MORET international

ENSIVAL-MORET BELGIUM

Rue Hodister 44
B - 4860 WEGNEZ-PEPINSTER
Tél : ++32-87/46.81.11
Fax: ++32-87/46.81.00
E-mail : emwegnez@em-pumps.com
ISO 9001

ENSIVAL-MORET KESTNER

Z.I. du Grillon B.P. 30
F - 33810 AMBES France
Tél : ++33-5/56.77.08.78
Fax: ++33-5/56.77.10.16
E-mail : embordeaux@em-pumps.com
ISO 9001

ENSIVAL-MORET FRANCE

Chemin des Ponts et Chaussées
F - 02100 SAINT-QUENTIN France
Tél : ++33-3/23.62.91.00
Fax: ++33-3/23.62.02.30
E-mail : emstquentin@em-pumps.com
ISO 9001

ENSIVAL-MORET DEPLECHIN

Avenue du Maire 28
B - 7500 TOURNAI Belgique
Tél : ++32-69/89.00.89
Fax: ++32-69/89.00.60
E-mail : emtournai@em-pumps.com
ISO 9001

ENSIVAL-MORET N.V.

Léo Baecklandstraat 7, unit 4
B - 2950 KAPellen Belgique
Tél : ++32-3/877.61.61
Fax: ++32-3/877.60.12
E-mail : emvlaanderen@em-pumps.com

ENSIVAL-MORET LYON

Rue Becquerel 1
F - 69320 FEYZIN France
Tél : ++33-4/72.89.43.33
E-mail : emlyon@ensival-moret.fr

ENSIVAL-MORET KESTNER

Avenue du Danemark 59
F - 37100 TOURS France
Tél : ++33-2/47.88.31.31
Fax: ++33-2/47.41.51.73
E-mail : emtours@em-pumps.com
ISO 9002

ENSIVAL-MORET SHANGHAI

14 Li jia Pan, Gucao,
Lu Cao Lu Town Pu, Dong New Zone
201209 SHANGHAI CHINA (PRC)
Tél : ++86-21/58.63.73.63
Fax: ++86-21/58.63.54.59
E-mail : emshanghai@em-pumps.com
ISO 9001



<http://www.ensival-moret.com>